

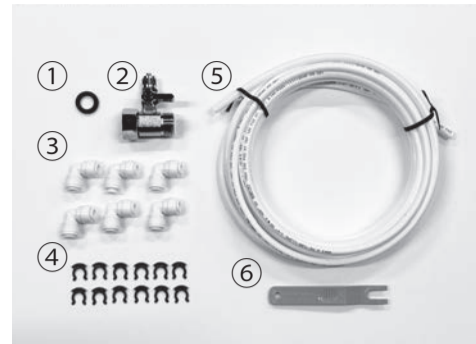
WILL WATER サーバー設置支援マニュアル



ver.1.0.1 2022年4月改訂

WILL WATER

サーバー同梱品



- | | |
|---------------|------|
| ①パッキン | × 1 |
| ②分岐アダプター | × 1 |
| ③エルボ | × 6 |
| ④ロックピン | × 12 |
| ⑤給排水用ホース(13m) | × 1 |
| ⑥フィルター外し用工具 | × 1 |

必要工具



- | |
|----------|
| ①2号モール |
| ②シールテープ |
| ③ホースカッター |
| ④モールカッター |
| ⑤モンキースパナ |

- 2 -

1. 分岐箇所の選び方

※分岐部分があることが前提となります。

① シンク下の水道管から引く

- ホースが目立ちにくく美観を損ねません。
- シンク下からホースを外に出すために、扉の下を通すか、穴(約1cm程度)を開けることが必要
⇒穴を開ける場合は事前に了承を得る必要があります。



設置例：給湯室、炊事場、洗面台など

② 瞬間湯沸器・蛇口から引く

- シンク下の収納など、水回りの家具を傷つけたくない場合にオススメです。
- 水道周りにホースをモールで固定するため、設置箇所が目立ちつ場合があります。



設置例：給湯室、炊事場、洗濯機、洗面台など

※蛇口から水をひく場合、止水弁が水道周辺に露出します。複数の人が水道を使用し、止水弁を動かしてしまう可能性を懸念する場合にはおすすめできません。

⚠ 注意

※分岐アダプターをつける際には、絶対に温水管から取らないでください。故障の原因となります。

- 3 -

2. 施工の際には水道を止める

水道の分岐をとる際に水道栓を必ず閉めてください。
どこで閉めることができるのか、事前に確認しましょう。

下の画像1、画像2のように上水用の水道管に水を止める部分が付いている場合があります。このような箇所があるか事前に確認を行ってください。



画像1



画像2

画像1、画像2のような止水栓が近くない場合は、事務所内全体もしくはフロア全体の水道を止める箇所があります。水道メーターの傍にあることが多いです。必ず確認してください。



画像3

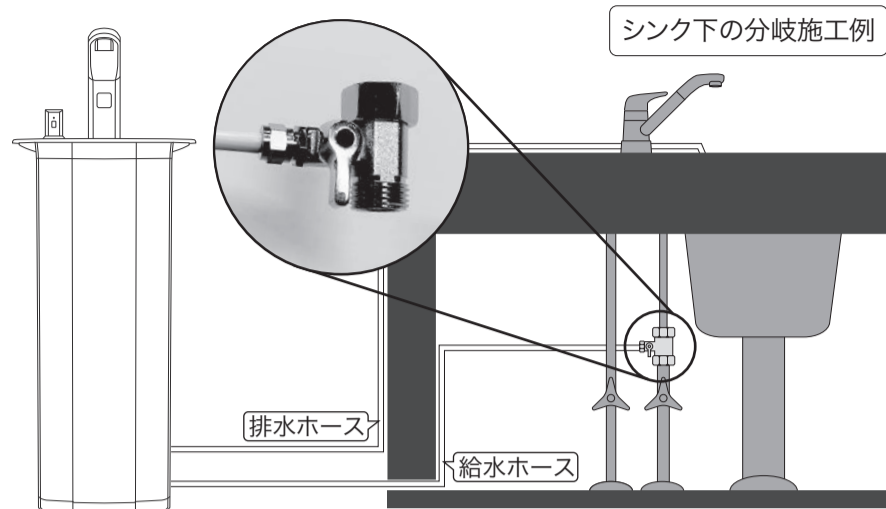
画像1、画像2の写真のような水を止める部分が見つからない場合も、画像3のような大元の止水栓があれば問題ありません。

※施工方法にもより、約10～30分間水道を止めて作業を行います。
※水道を止める時間が前後する場合があります。

- 4 -

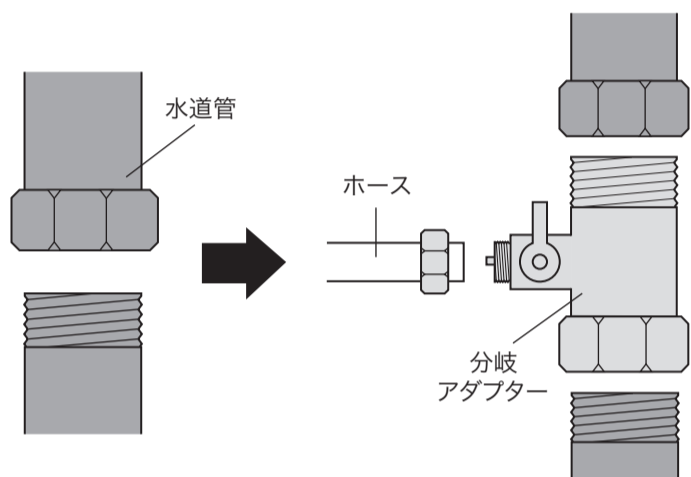
3. 基本の分岐方法

基本は水道管や蛇口に付属の分岐アダプターを取り付けて、分岐させます。



付属の分岐アダプターの使用方法

水道管の接続部分に付属の分岐アダプターをジョイントさせます。

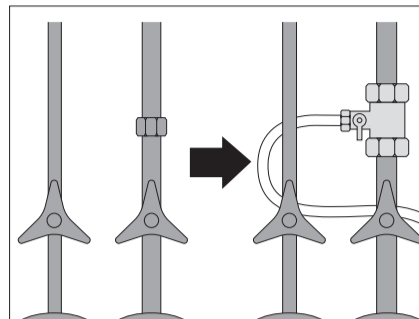


3-1. 水道管からの分岐方法

【シングルレバータイプ】

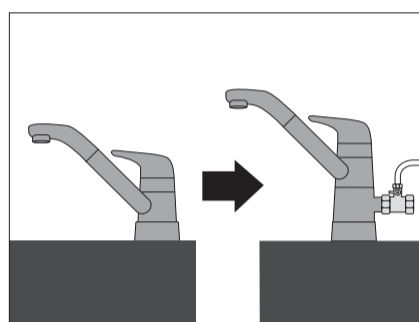
①シンク下の水道管から分岐をつける場合

アダプターを使用しない場合は、シンク下の水道管に付属の分岐アダプターを取り付けます。



②シングルレバーから分岐をつける場合

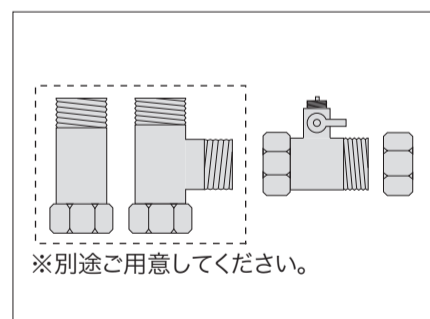
レバーの左右で温水と冷水が切り替わるシングルレバータイプ。
※専用のアタッチメントが必要になりますので、シンク下から分岐をとる方がオススメです。



3-1. 水道管からの分岐方法

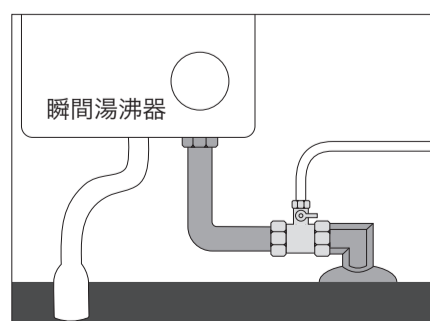
【壁給水タイプ】

壁から温水用と冷水用の混合水栓が出ているタイプ



【瞬間湯沸かし器タイプ】

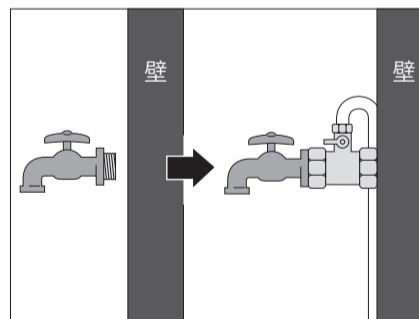
瞬間湯沸かし器と水道管の接続部分に付属の分岐アダプターを取り付けます。



3-1. 水道管からの分岐方法

【蛇口タイプ】

壁から水栓が1つ取り付けられている単水栓タイプ。壁と水栓の間に分岐アダプターを取り付けます。



※上記の蛇口の分岐の取り付け方の他にハンドル部分を分岐専用のハンドルに交換し分岐アダプターを取り付ける場合もございます。

4. ウォーターサーバー設置場所の注意点

《ウォーターサーバーの大きさ》

- STANDARD Type -

- PREMIUM Type -

W: 260mm
D: 360mm
H: 1100mm



W: 520mm~370mm
D: 400mm
H: 1300mm



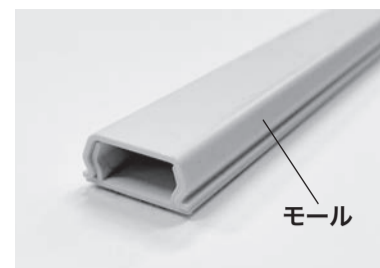
《設置場所を選ぶ際の注意点》

- ① 水道から本体設置場所へ給排水のホースをつなぎます。ルートが確保できる場所を必ず選んでください。
- ② 設置場所は硬く平らな場所を選んでください。
- ③ 浴室など直接水に触れる場所または、湿気の多い場所は設置予定場所には選ばないでください。
- ④ 必ずAC100Vのコンセント(家庭に通常あるコンセント)に接続させてください。
- ⑤ 延長コードを使用せず、10A以上のコンセントをご使用できる場所にしてください。(タコ足配線しているコンセントは使用不可)
- ⑥ 直接日光のあたる場所は避けてください。
- ⑦ 背面と両サイドが10cm以上余裕のある場所を選んでください。

5. 給水用ホース接続のポイント

分岐した部分から設置場所までを7mmのホースでつなぎます。

「3-1. 水道管からの分岐方法」の箇所より分岐し、7mmのホースで給排水用に本体へ接続します。ホースを通すことができるルートを確認することが必要です。ホースが露出する箇所には、右の図のような「モール」を使用し、固定および保護をします。



⚠ 注意

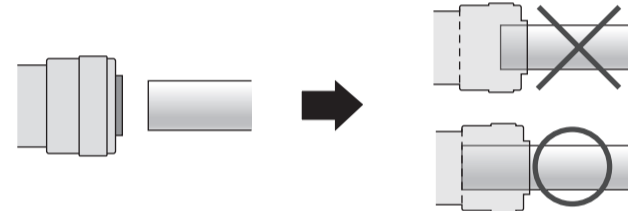
- ① エルボでジョイントする際はロックピンを使用してください。



- ② 給排水用のホースをカットする際は端が斜めにならないようにしてください。水漏れの原因になります。



- ③ 給排水用のホースをエルボに接続する際に半挿しにならず、奥まで挿してください。挿しがあまいと漏れの原因になります。



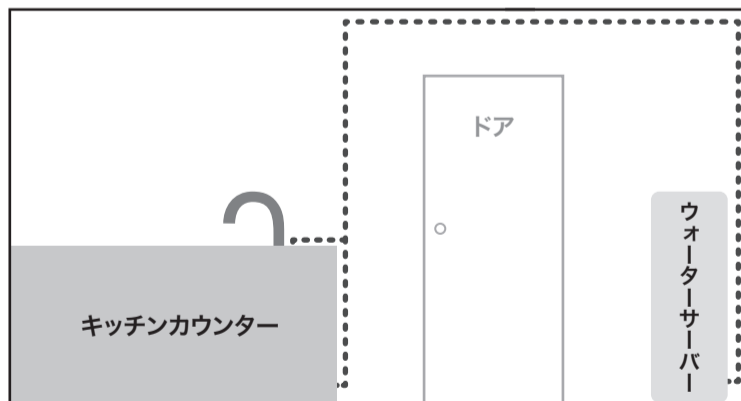
6. 分岐から設置場所までの配線ルート

分岐からサーバーまでホースをひく

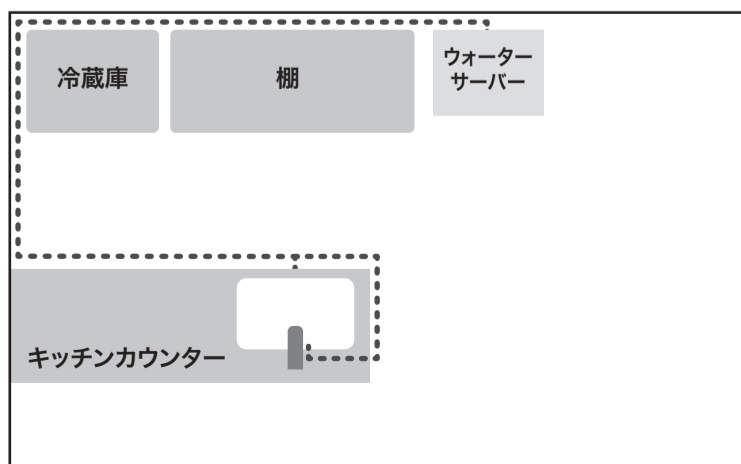
設置した分岐から、壁伝いにモールで給排水のホースを配置し本体とつなぎます。
※給排水ホース:.....

壁沿いにモールを這わせる例 ※側面図

導線上の床に給排水ホースを通すと躓いたりホースが傷つく恐れがある為、壁から天井へ給排水ホースを這わせませす。



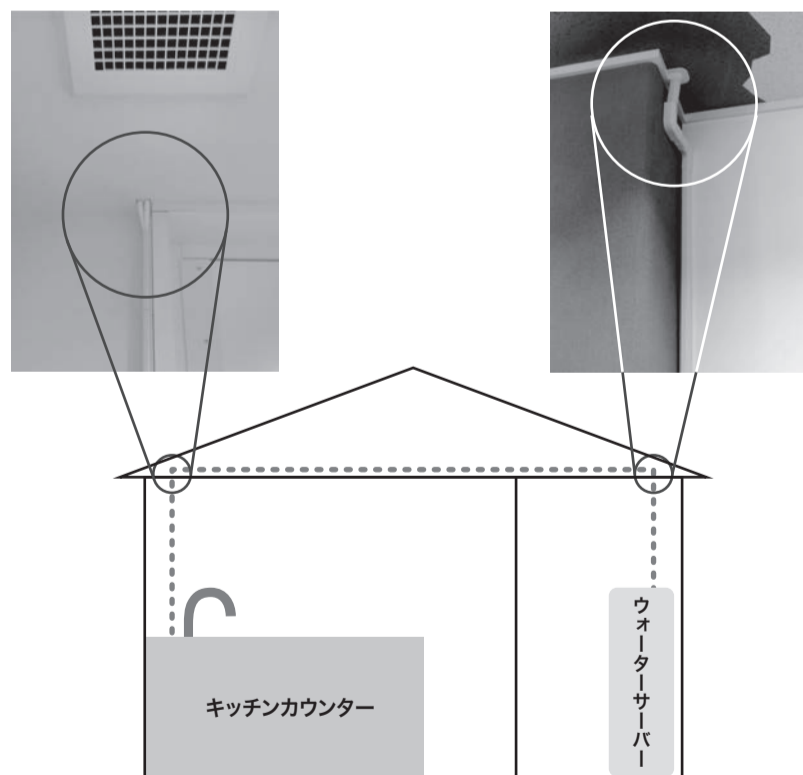
コの字型に迂回する例(カウンター型キッチン等) ※俯瞰図



6. 分岐から設置場所までの配線ルート

天井裏を使用する場合

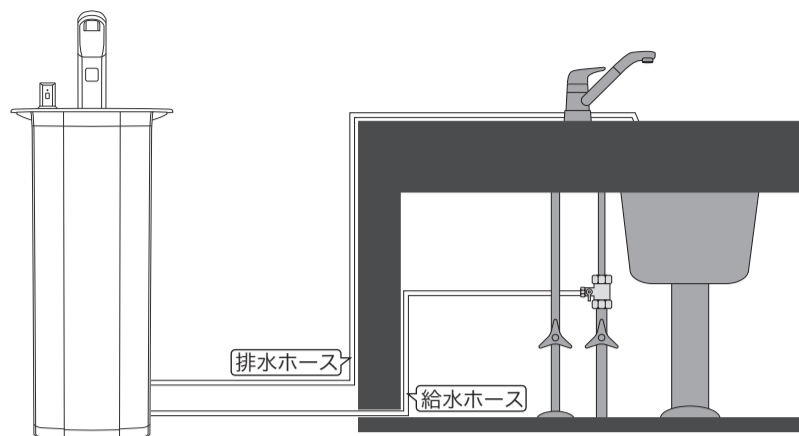
共用部分の蛇口を分岐し、分岐部分から天井裏へ給排水用ホースを伸ばす。OAフロアを通じオフィス内へ引き込み設置場所まで水を引き込みます。



- ① 天井裏を使用し、給排水用ホースを引き込む場合には、天井裏へ入ることができる扉が確認されていることを確認してください。
- ② 天井裏が防火扉などで仕切られており、ホースの妨げになっていないことを確認してください。
※もしわからない場合はビルオーナーもしくはビル管理会社へ問い合わせをし、確認を行ってください
- ③ 天井部分にホースを通す際に1cm程度の穴を2つあけます。事前説明を必ず行ってください。

7. 排水ホースの施工について

WILLWATERはRO浄水の際に排水が出るため、排水経路を設ける必要があります。給水時に排水がきちんと行われているか目視できるためシンク部分への取り回しを推奨しております。



< シンクに伸ばす例 >



< 排水管につなげる例 >

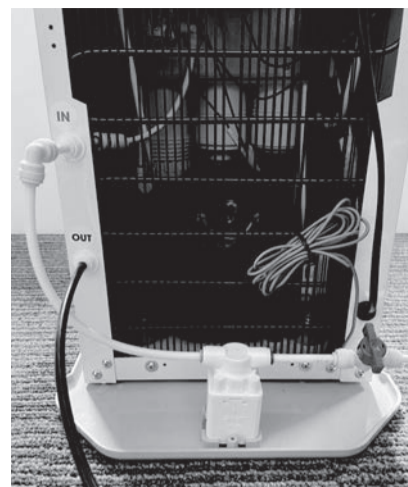


注意

施工後、必ず給水時に排水ホースから排水されていることを確認してください。

リークストッパーを取り付ける場合

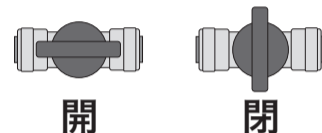
- ①全ての電源がOFFになっているのを確認してください。
- ②WILL スタンダードタイプには防水トレイが付属されています。防水トレイに漏水防止装置(以下、リークストッパー)を取り付け、リークストッパーを経由して水道から伸ばしてきた給水ホースをサーバーに接続してください。
また、リークストッパーに接続する前にボールバルブを取り付けてください。(右の画像 参照)
- ③リークストッパーにはINとOUTがありますので給水ホースをIN側にさし、OUT側からサーバー本体IN側にかけてホースを繋いでください。



付属品



ボールバルブについて



ボールに対してつまみが平行なら開き、水が流れる。直角なら閉まるから止水される。



注意

※給水ホースと排水ホースを間違えてサーバー本体に接続しないようにお願い致します。
給水制御装置が動かず漏水する場合がございます。
※リークストッパーが水に濡れると給水が止まるので、濡れないように注意してください。

施工例

・A様宅



・B様宅



施工例

・クリニック様



本マニュアルはウォーターサーバーの設置を支援する為のマニュアルとなります。
お客様が自己で行った施工、それに伴い生じたいかなる損害に関しても、当社は責任を負いかねます。
施工をする際は弊社、または水道会社様にご依頼ください。

WILL WATER PSJ

WILL WATER
カスタマーサポート

通話料無料のフリーダイヤル

0120-288-822

営業時間 平日 10:00 ~ 19:00 (土日祝休み)

✉ cs@will-water.co.jp

will-water.co.jp



will-psj.com

